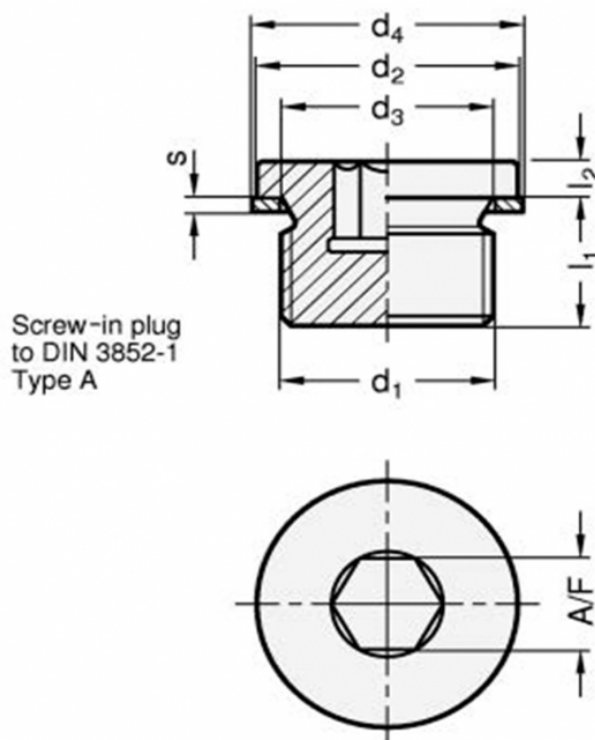


Varenummer: 20908STG12AC  
Beskrivelse: E+G Gevindprop DIN 908-ST-G1/2-AC

## Mål



A/F = 10  
d1 = G1 /2  
d2h14 = 26  
d3 = 21.3  
d4 = 26  
l1 = 14  
l2 = 4  
s = 1.5

Vægt i (g) = 42